

1. BImSchV gem., §4, Abs. 3: LIMA iQ erfüllt die Emissionsgrenzwerte der 2. Stufe und genießt somit uneingeschränkten Bestandsschutz.

Mehrere Anschlüsse an einen Schornstein möglich, siehe Punkt 5.7.1 in der Bedienungsanleitung „Mehrfachbelegung bei raumluftunabhängiger Betriebsweise.“ · Raccordements multiples de la cheminée possible, cf point 5.7.1 dans le mode d'emploi „Raccordement multiple avec fonctionnement indépendant de l'air ambiant“. · Multiple allocation of the chimney is possible, see point 5.7.1 in the Instructions for use “Connection of Multiple Devices in Direct Vent Operation.” · Possibile installazione di una canna fumaria multipla oppure, vedi punto 5.7.1 nel Istruzioni operative „Collegamento multiplo con funzionamento indipendente dall'aria ambiente.“ · Meervoudige aansluiting aan de schoorsteen is mogelijk, zie punt 5.7.1 in de Bedieningshandleiding „Meervoudige bezetting bij autonoom gebruik.“

Feuerungswerte¹ · Valeurs de combustion¹ · Combustion values¹ · Valori di combustione¹ · Verwarmingswaarden¹

A*

	Holz ²	
Nennwärmeleistung · Puissance calorifique nominale · Nominal Thermal Output · Potenza calorifica nominale · Nominaal thermisch vermogen	5,5	kW
Raumwärmeleistung · Puissance calorifique de la pièce · Room heating output · Potenza termica dell'ambiente · Thermisch vermogen ruimte	5,5	kW
Abgastemperatur · Température du gaz d'échappement · Exhaust gas temperature · Temperatura di scarico · Afgastemperatuur	199	°C
Abgasstutzentemperatur · Température à la tubulure des gaz d'échappement · Flue Gas Outlet Temp. · Temperatura al raccordo dei gas combusti · Nisbustemperatuur	239	°C
Abgasmassenstrom · Flux des gaz d'échappement · Flue Gas Mass Flow Rate · Corrente della massa dei gas combusti · Uitlaatgas-massaastroom	5,5	g/s
Mindestförderdruck bei Nennwärmeleistung³ · Pression minimum de refoulement à la puissance calorifique nominale ³ · Min. Supply Pressure at Nominal Thermal Output ³ · Pressione minima d'alimentazione a potenza calorifica nominale ³ · Minimale onderdruk bij nominaal thermisch vermogen ³	12	Pa
Wirkungsgrad · Efficacité énergétique · Efficiency · Rendimento · Rendement	84	%
CO-Gehalt · Teneur en CO · CO content · Contenuto CO · CO-gehalte	1250	mg/Nm ³
Feinstaub · Particules fines · Particulate matter · Polveri fini · Fijnstof	40	mg/Nm ³
OGC	120	mg/Nm ³
NO_x	200	mg/Nm ³
Mindestverbrennungsluftbedarf · Besoin d'air de combustion minimum · Min. required combustion air volume · Requisiti minimi dell'aria di combustione · Minimum Verbrandingsluchttoevoer	21	m ³ /h
Grundglutmasse	0,27	kg
Kriterium für das Ende des Prüfzyklus · Critère de fin de cycle d'essai · Criterion for the end of the test cycle · Criterio per la fine del ciclo di test · Criterium voor het einde van de testcyclus	4,0	Vol.-%

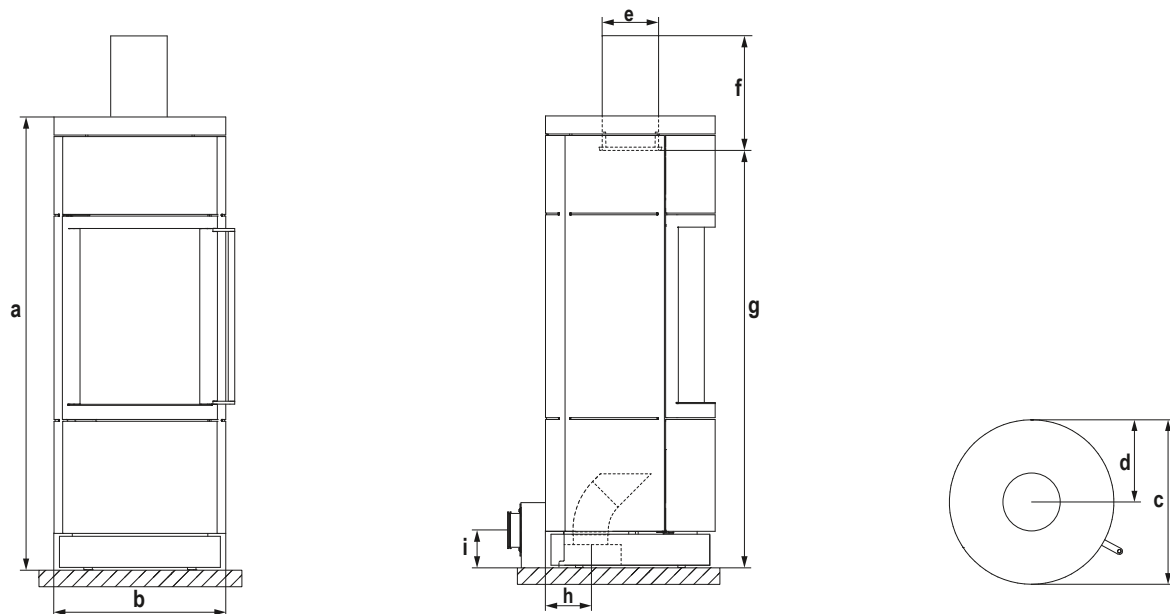
¹ Bei 13 % O₂ · Pour 13% de O₂ · At 13% O₂ · Con 13% O₂ · Bij 13% O₂ | ² Bois · Wood · Legna · Hout | ³ Zusätzlicher Förderdruckbedarf für Verbrennungsluftanschluss mit HASE-Luftsystem: hinten= 3 Pa · Besoin additionnel en pression de refoulement pour raccordement de l'arrivée d'air de combustion avec système d'aération HASE : arrière= 3 Pa · Ulteriore pressione di mandata necessitata per la presa d'aria esterna con il sistema d'aerazione HASE: posteriore= 3 Pa · The additional supply pressure required for the combustion air connection with the HASE Air System: behind= 3 Pa · Extra toevoerdruk voor de verbrandingsluchtaansluiting met HASE-luchtsysteem: achteren = 3 Pa

Maße & Gewichte · Dimensions & poids · Dimensions & weights · Dimensioni & pesi · Afmetingen & gewichten

Maße in mm, Gewichte in kg · Dimensions en cm, poids en kg · Dimensions in cm, weights in kg · Dimensioni in cm, pesi in kg · Afmetingen in cm, Gewichten in kg

a	Höhe · Hauteur · Height · Altezza · Hoogte	126
b	Breite · Largeur · Width · Larghezza · Breedte	47
c	Tiefe · Profondeur · Depth · Profondità · Diepte	47
d	Distanz Ofenrückwand - Rauchrohrmitte · Distances de l'arrière du poêle - centre tuyau · Distance from rear stove wall - flue pipe centre · Distanza schiena stufa - centro del tubo · Afstand achterkant kachel - midden rookkanaal	23,5
e	Rauchrohr-Durchmesser · Diamètre du tuyau de fumée · Flue pipe diameter · Diametro tubo di uscita fumi · Diameter van het rookkanaal	15
f	Vertikale Rauchrohrlänge · Raccord vertical du conduit de fumée · Vertical flue pipe length · Raccordo verticale della canna fumaria · Verbindingsstuk verticaal rookkanaal	33
g	Rauchrohranschlusshöhe · Hauteur de raccordement · Flue pipe connection height · Altezza allaccio tubi · Rookkanaal aansluithoogte	118
h	Externe Luftzufuhr, Anschlussbereich unten / Ø* · Arrivée d'air externe par le bas · External air supply connector connection area below · Aria di combustione esterna, zona di allaccio inferiore · Externe luchttoevoer aansluithoogte Aansluitbereik beneden	13,5/10
i	Externe Luftzufuhr, Anschlusshöhe hinten / Ø* · Arrivée d'air externe arrière · External air supply connector height on the back · Aria di combustione esterna, altezza attacco posteriore · Externe luchttoevoer aansluithoogte achteraan	10/10
	Feuerraum (HxBxT) · Foyer (HxLxP) · Fire box (HxWxD) · Interno stufa (AxLxP) · Brandkamer (HxBxD)	40x31x28
	Gewicht (Keramik/Speckstein) · Poids (céramique/pierre ollaire) · Weight (ceramic/soapstone) · Peso (maiolica/pietra ollare) · Gewicht (tegels/speksteen)	195/220

* Rohrdurchmesser HASE Luftsystem · Diamètre du tuyau du système d'air HASE · Diametro presa d'aria esterna HASE · Pipe diameter of HASE ventilation system · Buisdiameter van het HASE-ventilatiesysteem



Sicherheitsabstände · Distances de sécurité · Safety Distances · Distanze di sicurezza · Veiligheidsafstanden

Maße in cm · Dimensions en cm · Dimensions in cm · Dimensioni in cm · Afmetingen in cm

Abstände zu brennbaren Materialien*

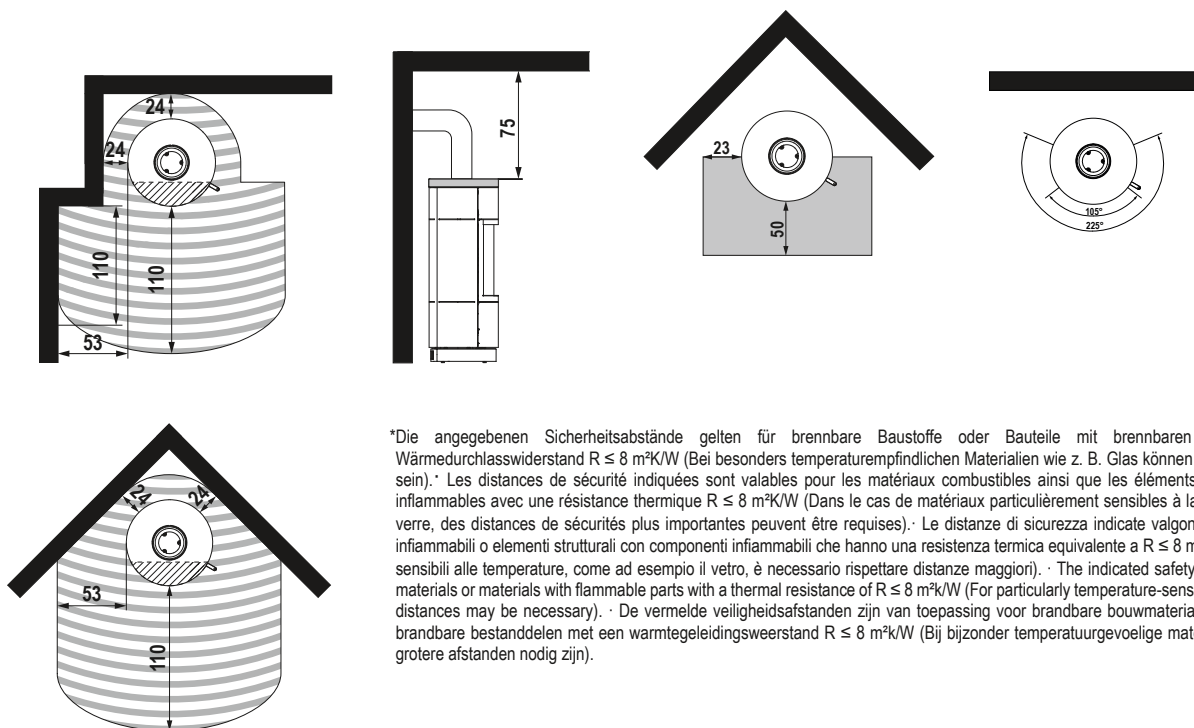
Distances au mur
Distances to combustible materials
Distanze da materiali combustibili
Afstand tot brandbare materialen

Größe der Bodenplatte**

Taille de la plaque de sol
Size of the floorplate
Dimensione della piastra
Grootte van de vloerplaat

Max. Feuerpräsentationswinkel bei drehbaren Öfen

Max. fire presentation angle for rotatable stoves
L'angolo di visibilità massima della fiamma nelle stufe girevoli
Maximale hoek van draaiplateau
Grootte van de vloerplaat



*Die angegebenen Sicherheitsabstände gelten für brennbare Baustoffe oder Bauteile mit brennbaren Bestandteilen und einem Wärmedurchlasswiderstand $R \leq 8 \text{ m}^2\text{K/W}$ (Bei besonders temperaturempfindlichen Materialien wie z. B. Glas können größere Abstände erforderlich sein). · Les distances de sécurité indiquées sont valables pour les matériaux combustibles ainsi que les éléments comportant des composants inflammables avec une résistance thermique $R \leq 8 \text{ m}^2\text{K/W}$ (Dans le cas de matériaux particulièrement sensibles à la température, comme p.ex. le verre, des distances de sécurité plus importantes peuvent être requises). · Le distanze di sicurezza indicate valgono per materiali da costruzione infiammabili o elementi strutturali con componenti infiammabili che hanno una resistenza termica equivalente a $R \leq 8 \text{ m}^2\text{K/W}$ (In presenza di materiali sensibili alle temperature, come ad esempio il vetro, è necessario rispettare distanze maggiori). · The indicated safety distances apply to flammable materials or materials with flammable parts with a thermal resistance of $R \leq 8 \text{ m}^2\text{K/W}$ (For particularly temperature-sensitive materials like glass, larger distances may be necessary). · De vermelde veiligheidsafstanden zijn van toepassing voor brandbare bouwmaterialen of bouwcomponenten met brandbare bestanddelen met een warmtegeleidingsweerstand $R \leq 8 \text{ m}^2\text{K/W}$ (Bij bijzonder temperatuurgevoelige materialen zoals bijv. glas kunnen grotere afstanden nodig zijn).

**Die Maßangaben für die Bodenplatte beruhen auf den Anforderungen aus § 4 (8) der Muster-Feuerungsverordnung.

Parameter¹ · Paramètres¹ · Parameters¹ · Parametri¹ · Parameters¹

¹Nach EN 16510-2-1:2022 · Selon la norme EN 16510-2-1:2022 · According to EN 16510-2-1:2022 · Volgens EN 16510-2-1:2022

Art des Gerätes (Typ) · Type d'appareil (Type) · Type of device (Type) · Tipo di dispositivo (Tipo) · Type apparaat (Type): **CA**

P_{Nom}	Nennwärmeleistung · Puissance calorifique nominale · Nominal Thermal Output · Potenza calorifica nominale · Nominaal thermisch vermogen	5,5	kW
P_{SHNom}	Nenn-Raumwärmeleistung · Puissance calorifique de la pièce · Room heating output · Potenza termica dell'ambiente · Thermisch vermogen ruimte	5,5	kW
η_{nom}	Thermischer Wirkungsgrad bei Nennwärmeleistung · Rendement utile à la puissance thermique nominale · Useful efficiency at nominal heat output · Efficienza utile alla potenza termica nominale · Nuttig rendement bij nominale warmteafgifte	84	%
η_s	Raumheizungs-Jahresnutzungsgrad · Efficacité énergétique saisonnière pour le chauffage des locaux · Seasonal space heating energy efficiency · Efficienza energetica stagionale del riscaldamento d'ambiente · Seizoensgebonden energie-efficiëntie voor ruimteverwarming	73,9	%
EEI	Energieeffizienzindex · Indice d'efficacité énergétique · Energy efficiency index · Indice di efficienza energetica · Energie-efficiëntie-index	111	-
CO_{Nom}	CO-Emission ² · Émission de CO · CO emission · Emissione di CO · CO-uitstoot	1250	mg/m ³
NO_{xnom}	NO _x -Emission ² · Émission de NO _x · NO _x emission · Emissione di NO _x · NO _x -uitstoot	200	mg/m ³
OGC_{Nom}	Kohlenwasserstoff-Emission ² · Émission d'hydrocarbures · Hydrocarbon emission · Emissione di idrocarburi · Uitstoot van koolwaterstoffen	120	mg/m ³
PM_{nom}	Partikel-Emission ² · Émission de particules · Particle emission · Emissione di particelle · Uitstoot van deeltjes	40	mg/m ³
P_{nom}	Mindestförderdruck bei Nennwärmeleistung · Pression de refoulement minimale à la puissance thermique nominale · Minimum delivery pressure at nominal heat output · Pressione minima di mandata alla potenza termica nominale · Minimale toevoerdruk bij nominaal verwarmingsvermogen	12	Pa
d_R	Mindestabstand Rückseite ³ · Distance minimale à l'arrière · Minimum distance rear side · Distanza posteriore minima · Minimale vrije ruimte achteraan	24	cm
d_S	Mindestabstand Seiten ³ · Distance minimale entre les côtés · Minimum distance sides · Distanza minima lati · Minimum afstand zijden	24	cm
d_C	Mindestabstand Oberseite zur Decke ³ · Distance minimale entre la face supérieure et le plafond · Minimum distance top side to ceiling · Distanza minima dall'alto al soffitto · Minimale afstand van boven tot plafond	75	cm
d_p	Mindestabstand Vorderseite ³ · Distance minimale à l'avant · Minimum distance front side · Distanza minima lato anteriore · Minimale afstand voorkant	110	cm
d_F	Mindestabstand Vorderseite im unteren, vorderen Strahlungsbereich ³ · Distance minimale face avant dans la zone de rayonnement inférieure et avant · Minimum distance front side in the lower, front radiation area · Distanza minima lato anteriore nell'area di irradiazione anteriore inferiore · Minimale afstand voorkant in het onderste, voorste stralingsgebied	0	cm
d_L	Mindestabstand Vorderseite im seitlichen, vorderen Strahlungsbereich ³ · Distance minimale face avant dans la zone de rayonnement latérale et avant · Minimum distance front side in the lateral, front radiation area · Minimumafstand voorkant in het zijdelingse, voorste stralingsgebied	110	cm
d_B	Mindestabstand unterhalb des Bodens (ohne Füße) ³ · Distance minimale en dessous du sol (sans les pieds) · Minimum distance below the floor (without feet) · Distanza minima dal pavimento (senza piedi) · Minimumafstand onder de vloer (zonder voeten)	0	cm
d_{non}	Mindestabstand zu nicht brennbaren Wänden · Distance minimale par rapport aux murs incombustibles · Minimum distance to non-flammable walls · Distanza minima dalle pareti incombustibili · Minimale afstand tot onbrandbare muren	5	cm
s	Schutzisolierung nach Herstellerangaben · Isolation de protection selon les indications du fabricant · Protective insulation according to manufacturer's specifications · Isolamento protettivo secondo le specifiche del produttore · Beschermende isolatie volgens de specificaties van de fabrikant	NPD	mm
el_{SB}	Verbrauch von elektrischer Hilfsenergie im Bereitschaftszustand · Consommation d'énergie électrique auxiliaire en mode veille · Consumption of electrical auxiliary energy in standby mode · Consumo di energia elettrica ausiliaria in modalità standby · Verbruik van elektrische hulpenergie in stand-bymodus	0,001	kW
el_{max}	Verbrauch von elektrischer Hilfsenergie bei Nennwärmeleistung · Consommation d'énergie électrique auxiliaire à la puissance calorifique nominale · Consumption of electrical auxiliary energy at nominal heat output · Consumo di energia elettrica ausiliaria alla potenza termica nominale · Verbruik van elektrische hulpenergie bij nominaal verwarmingsvermogen	0,001	kW
el_{min}	Verbrauch von elektrischer Hilfsenergie bei Teillastwärmeleistung · Consommation d'énergie électrique auxiliaire en cas de puissance thermique à charge partielle · Consumption of electrical auxiliary energy at partial load heat output · Consumo di energia elettrica ausiliaria a carico parziale potenza termica · Verbruik van elektrische hulpenergie bij deellast warmteafgifte	NPD	kW
E, f	Versorgungsspannung, Frequenz · Tension d'alimentation, fréquence · Power supply voltage, frequency · Tensione di alimentazione, frequenza · Voedingsspanning, frequentie	100-240, 50/60	V, Hz
W_{max}	Maximale elektrische Leistungsaufnahme · Puissance électrique absorbée maximale · Maximum electrical power consumption · Consumo massimo di energia elettrica · Maximaal opgenomen elektrisch vermogen	2,5	W
T_{snom}	Temperatur am Abgasstutzen bei Nennwärmeleistung · Température au niveau de la buse de fumées à la puissance thermique nominale · Temperature at the flue gas connection at nominal heat output · Temperatura al raccordo dei fumi alla potenza termica nominale · Temperatuur bij de rookgasaansluiting bij nominaal verwarmingsvermogen	239	°C
T-Klasse	Schornsteinbezeichnung · Désignation de la cheminée · Chimney designation · Designazione del camino · Benaming schoorsteen	T400	-
φ_{f, g part}	Abgasmassenstrom bei Nennwärmeleistung · Débit massique des fumées à la puissance thermique nominale · Exhaust gas mass flow at nominal heat output · Flusso di massa del gas di scarico alla potenza termica nominale · Uitlaatgasmassastroom bij nominaal verwarmingsvermogen	5,5	g/s
V_h	Raumwärmeverlust bei außer Betrieb befindlicher Feuerstätte · Perte de chaleur ambiante lorsque le foyer est hors service · Room heat loss when the fireplace is out of operation · Perdita di calore dell'ambiente quando il focolare non è in funzione · Warmteverlies in de kamer wanneer de kachel niet in werking is	0	m ³ /h
CON / INT	Dauerbrandbetrieb (CON) oder Zeitbrandbetrieb (INT)	INT	-
d_{out}	Durchmesser des Abgasstutzens · Diamètre de la tubulure d'échappement · Diameter of the exhaust gas nozzle · Diametro dell'ugello del gas di scarico · Diameter van het uitlaatgasmondstuk	150	mm
L, H, W	Gesamtabmessungen der Feuerstätte (Länge, Höhe, Breite) · Dimensions totales du foyer (longueur, hauteur, largeur) · Overall dimensions of the fireplace stove (length, height, width) · Dimensioni complessive del focolare (lunghezza, altezza, larghezza) · Totale afmetingen van de kachel (lengte, hoogte, breedte)	126 ⁴ , 47, 47	cm
m	Masse der Feuerstätte · Dimensions du foyer · Mass of the fireplace · Massa del focolare · Massa van de Kachel	195/220 ⁵	kg
m_{chim}	die maximale Belastung durch einen Schornstein, die das Gerät tragen kann · la charge maximale que peut supporter l'appareil à travers une cheminée · the maximum load through a chimney that the appliance can bear · il carico massimo attraverso un camino che l'apparecchio può sopportare · de maximale belasting door een schoorsteen die het apparaat kan dragen	30	kg
	Bedienungsanleitung lesen und befolgen · Lire et suivre le mode d'emploi · Read and follow the operating instructions · Leggere e seguire le istruzioni per l'uso · Lees en volg de gebruiksaanwijzing	-	-

² Bei 13 % O₂ · Pour 13% de O₂ · At 13% O₂ · Con 13% O₂ · Bij 13% O₂

³ Abstände zu brennbaren Materialien · Distances au mur · Distances to combustible materials · Distanza da materiali combustibili · Afstand tot brandbare materialen

⁴LIMA iQ / SILA iQ: L = 126 cm | SILA PLUS iQ: L = 141 cm | ⁵LIMA iQ: 195/220 kg (Ceramic/Soapstone) | SILA iQ: 140/180/200 kg (Steel/Ceramic/Soapstone) | SILA PLUS iQ: 150 kg (Steel)

Prüfungen · Zkouška · Tests · Skúška

EN 16510-2-1:2022 | Aachener-, Münchner-, Stuttgarter-Verordnung: Ja | Ökodesign-Verordnung (EU) 2015 / 1185 (ab 2022)

1. BImSchV gem., §4, Abs. 3: LIMA iQ erfüllt die Emissionsgrenzwerte der 2. Stufe und genießt somit uneingeschränkter Bestandsschutz.

Mehrere Anschlüsse an einen Schornstein möglich, siehe Punkt 5.7.1 in der Bedienungsanleitung „Mehrfachbelegung bei raumluftunabhängiger Betriebsweise.“ · Vícenásobné napojení na komín je povoleno – viz bod 5.7.1 Vícenásobná připojení na komín při externím přísunu vzduchu. · Możliwe jest przyłączenie kilku rur do jednego komina, patrz punkt 5.7.1, przy zewnętrznym dopływie powietrza. · Viacnásobné napojenie na komín je povolené – vid' bod 5.7.1 „Viacnásobné pripojenia pri externom prísune vzduchu.“

 Feuerungswerte¹ · Informace o výkonu¹ · Wartość¹ · Informácie o výkone¹

A*

	Holz ²	
Nennwärmeleistung · Jmenovitý výkon · Wydajność znamionowa · Nominálny výkon	5,5	kW
Raumwärmeleistung · Teplovzdušný výkon · Moc grzewcza pomieszczenia · Teplovzdušný výkon	5,5	kW
Abgastemperatur · Temperatura spalin · Temperatura spalin · Temperatura spalin	199	°C
Abgasstutztemperatur · Teplota spalinového hrdla · Temperatura króćca spalin · Teplota na spalinovom hrdle	239	°C
Abgasmassenstrom · Hmotnostní tok spalin · Strumień masy spalin · Hmotnostný tok spalin	5,5	g/s
Mindestförderdruck bei Nennwärmeleistung ³ · Minimální tah při jmenovitém tepelném výkonu ³ · Minimalne ciśnienie podawania przy wydajności znamionowej ³ · Minimalný ťah pri nominálnom tepelnom výkone ³	12	Pa
Wirkungsgrad · Účinnost · Sprawność · Účinnosť	84	%
CO-Gehalt · Obsah CO · Zawartość CO · Obsah CO	1250	mg/Nm ³
Feinstaub · Prach · Drobný pył · Prach	40	mg/Nm ³
OGC	120	mg/Nm ³
NO_x	200	mg/Nm ³
Mindestverbrennungsluftbedarf · Minimální přísun spalovacího vzduchu · Minimalne zapotrzebowania na powietrze spalania · Minimálny přísun spaľovaného vzduchu	21	m ³ /h
Grundglutmasse	0,27	kg
Kriterium für das Ende des Prüfzyklus · Kryterium pro ukončení zkušebního cyklu · Kryterium zakończenia cyklu testowego · Kryterium pre koniec testovacieho cyklu	4,0	Vol.-%

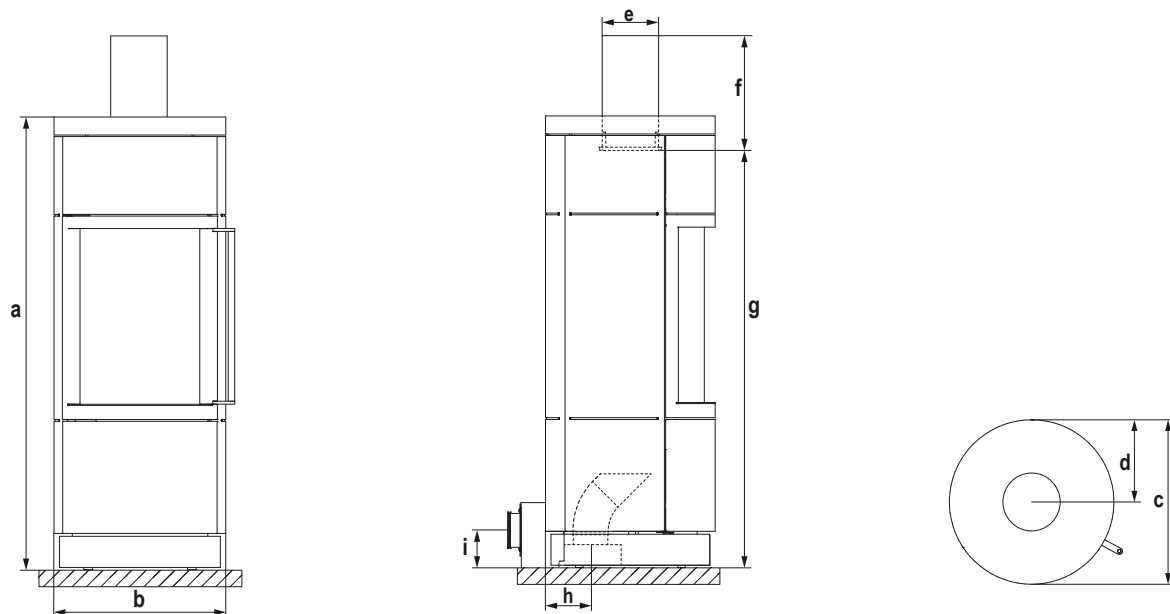
¹ Bei 13 % O₂ · při 13% při O₂ · przy 13% przy de O₂ · pri 13% pri O₂ | ² Polena · Drewno lupane · Polená | ³ Zusätzlicher Förderdruckbedarf für Verbrennungsluftanschluss mit HASE-Luftsystem: hinten= 3 Pa · Potrzeba dodatkowego ciśnienia zasilenia wymagane do powietrza do spalania w połączeniu z systemem wentylacyjnym fi rmy HASE: z tyłu= 3 Pa · Dodatočný potrebný dodávací tlak pre pripojku spaľovacieho vzduchu so vzduchovým systémom od HASE: vzadu= 3 Pa

Maße & Gewichte · Rozměry & Hmotnost · Wymiary & Waga · Rozmery & Hmotnosť

Maße in cm, Gewichte in kg · Rozměry v cm, hmotnost v kg · Wymiary w cm, waga w kg · Rozmery v cm, hmotnosť v kg

a	Höhe · Výška · Wysokość · Výška	126
b	Breite · Šířka · Szerokość · Šírka	47
c	Tiefe · Hĺbka · Głębokość · Hĺbka	47
d	Distanz Ofenrückwand - Rauchrohrmitte · Odstup zadní strany křbových kamen ke středu odtahové roury · Odległość tylnej ścianki pieca – środkowa część rury dymowej · Odstup zadná stena krbu – stred dymovej rúry	23,5
e	Rauchrohr-Durchmesser · Průměr kouřovodu · Średnica rury dymnej · Priemer dymovodu	15
f	Vertikale Rauchrohlänge · Svislá délka odtahové roury · Długość rury dymowej w pionie · Vertikalna dĺžka dymovej rúry	33
g	Rauchrohranschlusshöhe · Výška pro připojení kouřovodu · Wysokość przyłącza rury dymowej · Výška pre pripojenie dymovodu	118
h	Externe Luftzufuhr, Anschlussbereich unten / Ø* · Externí přívod vzduchu, přípojová část dole · Zewnętrzny dopływ powietrza, Dolny obszar podłączenia · Externý přívod vzduchu, pripojenie dole	13,5/10
i	Externe Luftzufuhr, Anschlusshöhe hinten / Ø* · Externí přívod vzduchu, výška připojení vzadu · Zewnętrzny dopływ powietrza, wysokość przyłącza z tyłu · Externý přívod vzduchu, výška napojenia vzadu	10/10
	Feuerraum (HxBxT) · Topeniště (VxŠxH) · Palenisko (WxSxG) · Ohnisko (VxŠxH)	40x31x28
	Gewicht (Keramik/Speckstein) · Hmotnost (keramika/mastek) · Waga (ceramika/steaty) · Hmotnosť (keramika/mastenec)	195/220

* Průměr trubky vzduchového systému HASE · Średnica rury Systemu Powietrznego HASE · Priemer vedenia HASE přívodu vzduchu na horenie



Sicherheitsabstände · Bezpečnostní vzdálenosti · Odstępły bezpieczeñstwa · Bezpečnostné vzdialenosti

Maße in cm · Rozměry v cm · Wymiary w cm · Rozmery v cm

Abstände zu brennbaren Materialien*

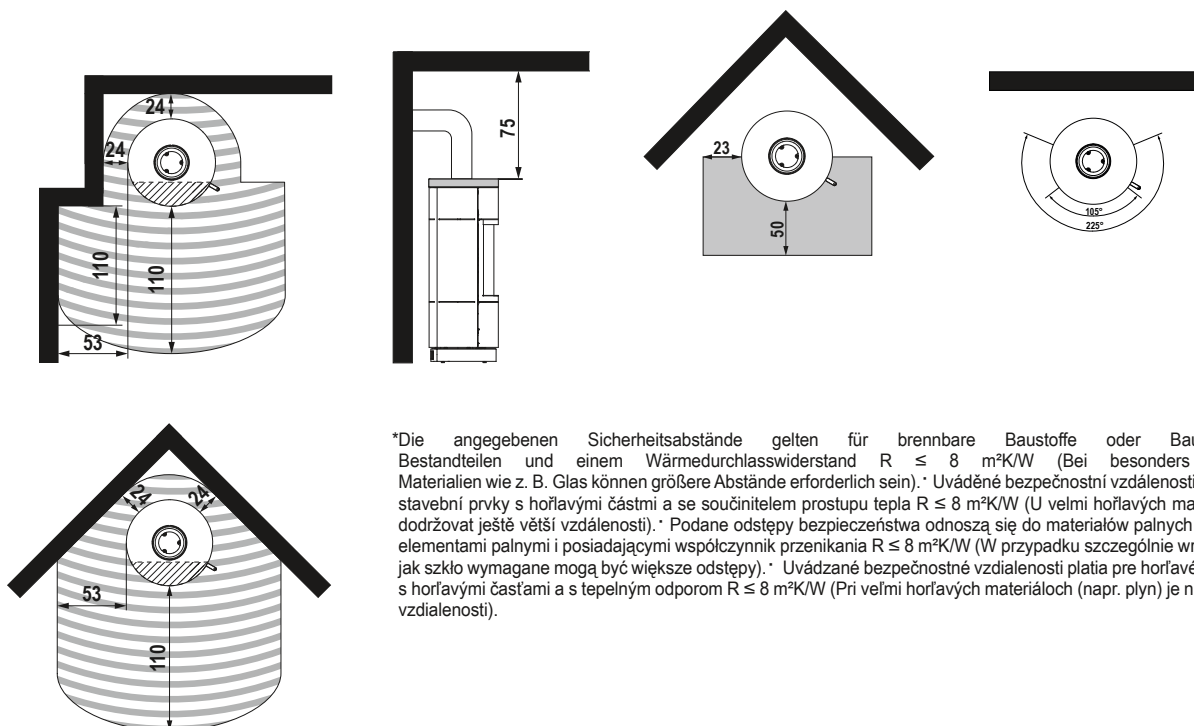
Odstupy od hořlavých materiálů
Odstępy do materiałů palnych
Odstupy od horľavých materiálův
Afstand tot brandbare materialen

Größe der Bodenplatte**

Velikost základové desky
Rozmiar dolnej plyty
Veľkosť podložnej platne
Grootte van de vloerplaat

Max. Feuerpräsentationswinkel bei drehbaren Öfen

Maximální pohledový úhel na oheň u otočných krbových kamen
Maks. kąť prezentacji ognia w piecach obrotowych
Max. uhol viditeľnosti ohňa pri otáčateľných krboch
Grootte van de vloerplaat



*Die angegebenen Sicherheitsabstände gelten für brennbare Baustoffe oder Bauteile mit brennbaren Bestandteilen und einem Wärmedurchlasswiderstand $R \leq 8 \text{ m}^2\text{K/W}$ (Bei besonders temperaturempfindlichen Materialien wie z. B. Glas können größere Abstände erforderlich sein). · Uváděné bezpečnostní vzdálenosti platí pro hořlavé látky nebo stavební prvky s hořlavými částmi a se součinitelem prostupu tepla $R \leq 8 \text{ m}^2\text{K/W}$ (U velmi hořlavých materiálů (např. plyn) je nutné dodržovat ještě větší vzdálenosti). · Podane odstępy bezpieczeñstwa odnoszają się do materiałů palnych albo części budowlanych z elementami palnymi i posiadającymi współczynnik przenikania $R \leq 8 \text{ m}^2\text{K/W}$ (W przypadku szczególnie wrażliwych materiałů takich, jak szkło wymagane mogą być większe odstępy). · Uvádzané bezpečnostné vzdialenosti platia pre horľavé látky alebo stavebné prvky s horľavými časťami a s tepelným odporom $R \leq 8 \text{ m}^2\text{K/W}$ (Pri veľmi horľavých materiálloch (napr. plyn) je nutné dodržiavať ešte väčšie vzdialenosti).

**Die Maßangaben für die Bodenplatte beruhen auf den Anforderungen aus § 4 (8) der Muster-Feuerungsverordnung.

Parameter¹ · Parametry¹ · Parametry¹ · Parametre¹Nach EN 16510-2-1:2022 · Podle EN 16510-2-1:2022 · Zgodnie z EN 16510-2-1:2022 · Podľa EN 16510-2-1:2022

Art des Gerätes (Typ) · Typ zařízení (Typ) · Typ urządzenia (Typ) · Typ zariadenia (Typ): CA

P_{Nom}	Nennwärmeleistung · Jmenovitý výkon · Wydajność znamionowa · Nominálny výkon	5,5	kW
P_{SHNom}	Nenn-Raumwärmeleistung · Teplovzdušný výkon · Moc grzewcza pomieszczenia · Teplovzdušný výkon	5,5	kW
η_{nom}	Thermischer Wirkungsgrad bei Nennwärmeleistung	84	%
η_s	Raumheizungs-Jahresnutzungsgrad · Sezónní energetická účinnost vytápění · Sezonowa efektywność energetyczna ogrzewania pomieszczeń · Sezónna energetická účinnosť vykurovania priestoru	73,9	%
EEl	Energieeffizienzindex · Index energetické účinnosti · Wskaźnik efektywności energetycznej · Index energetycznej účinnosti	111	-
CO_{Nom}	CO-Emission ² · Emise CO · Emisja CO · Emisie CO	1250	mg/m ³
NO_{xnom}	NO _x -Emission ² · Emise NO _x · Emisja NO _x · Emisie NO _x	200	mg/m ³
OGC_{Nom}	Kohlenwasserstoff-Emission ² · Emise uhlovodíků · Emisja węglowodorów · Emisie uhľovodíkov	120	mg/m ³
PM_{nom}	Partikel-Emission ² · Emise částic · Emisja cząstek stałych · Emisie částic	40	mg/m ³
P_{nom}	Mindestförderdruck bei Nennwärmeleistung · Minimální tah při jmenovitém tepelném výkonu · Minimalne ciśnienie podawania przy wydajności znamionowej · Minimálny tah pri nominálnom tepelnom výkone	12	Pa
d_R	Mindestabstand Rückseite ³ · Minimální světlá výška vzadu · Minimalny przeświet z tyłu · Minimálny voľný priestor vzadu	24	cm
d_S	Mindestabstand Seiten ³ · Minimální vzdálenost stran · Minimalna odległość boków · Minimálna vzdialenosť strán	24	cm
d_C	Mindestabstand Oberseite ³ · Minimální vzdálenost horní strana · Minimalna odległość od góry · Minimálna vzdialenosť horná strana	75	cm
d_p	Mindestabstand Vorderseite ³ · Minimální vzdálenost přední strany · Minimalna odległość z przodu · Minimálna vzdialenosť prednej strany	110	cm
d_F	Mindestabstand Vorderseite im unteren, vorderen Strahlungsbereich ³ · Minimální vzdálenost přední strany v dolní, přední vyzařovací oblasti · Minimalna odległość z przodu w dolnym, przednim obszarze promieniowania · Minimálna vzdialenosť prednej strany v dolnej, prednej oblasti žiarenia	0	cm
d_L	Mindestabstand Vorderseite im seitlichen, vorderen Strahlungsbereich ³ · Minimální vzdálenost přední strany v boční, přední vyzařovací oblasti · Minimalna odległość z przodu w bocznym, przednim obszarze promieniowania · Minimálna vzdialenosť prednej strany v bočnej, prednej vyžarovacej oblasti	110	cm
d_B	Mindestabstand unterhalb des Bodens (ohne Füße) ³ · Minimální vzdálenost pod podlahou (bez stop) · Minimalna odległość pod podłogą (bez stóp) · Minimálna vzdialenosť pod podlahou (bez stóp)	0	cm
d_{non}	Mindestabstand zu nicht brennbaren Wänden · Minimální vzdálenost od nehořlavých stěn · Minimalna odległość od niepalnych ścian · Minimálna vzdialenosť od nehorľavých stien	5	cm
s	Schutzisolierung nach Herstellerangaben · Ochranná izolace podle specifikací výrobce · Izolacja ochronna zgodna ze specyfikacją producenta · Ochranná izolácia podľa špecifikácií výrobcu	NPD	mm
el_{SB}	Verbrauch von elektrischer Hilfsenergie im Bereitschaftszustand · Spotřeba pomocné elektrické energie v pohotovostním režimu · Zużycie dodatkowej energii elektrycznej w trybie gotowości · Spotřeba pomocnej elektrickej energie v pohotovostnom režime	0,001	kW
el_{max}	Verbrauch von elektrischer Hilfsenergie bei Nennwärmeleistung · Spotřeba pomocné elektrické energie při jmenovitém tepelném výkonu · Zużycie dodatkowej energii elektrycznej przy nominalnej mocy cieplnej · Spotřeba pomocnej elektrickej energie pri menovitom tepelnom výkone	0,001	kW
el_{min}	Verbrauch von elektrischer Hilfsenergie bei Teillastwärmeleistung · Spotřeba pomocné elektrické energie při částečném zatížení tepelným výkonem · Zużycie dodatkowej energii elektrycznej przy częściowym obciążeniu mocą cieplną · Spotřeba pomocnej elektrickej energie pri čiastočnom zatažení tepelným výkonom	NPD	kW
E, f	Versorgungsspannung, Frequenz · Napájecí napětí, frekvence · Napięcie zasilania, częstotliwość · Napájacie napätie, frekvencia	100-240, 50/60	V, Hz
W_{max}	Maximale elektrische Leistungsaufnahme · Maximální spotřeba elektrické energie · Maksymalny pobór mocy elektrycznej · Maximalna spotřeba elektrickej energie	2,5	W
T_{snom}	Temperatur am Abgasstutzen bei Nennwärmeleistung · Teplota na přípojce spalin při jmenovitém tepelném výkonu · Temperatura na przyłączy spalin przy nominalnej mocy cieplnej · eplota na prípojke spalin pri menovitom tepelnom výkone	239	°C
T-Klasse	Schornsteinbezeichnung · Označení komína · Oznaczenie komina · Označenje komína	T400	-
φ_{f, g part}	Abgasmassenstrom bei Nennwärmeleistung · Hmotnostní průtok výfukových plynů · Przepływ masowy spalin · Hmotnostný prietok výfukových plynov	5,5	g/s
V_h	Raumwärmeverlust bei außer Betrieb befindlicher Feuerstätte · Tepelné ztráty místnosti, když je krb mimo provoz · Straty ciepła w pomieszczeniu, gdy kominek jest wyłączony · Tepelné straty miestnosti, keď je krb mimo prevádzky	0	m ³ /h
CON / INT	Dauerbrandbetrieb (CON) oder Zeitbrandbetrieb (INT)	INT	-
d_{out}	Durchmesser des Abgasstutzens · Průměr trysky výfukového plynu · Średnica dyszy gazów spalinowych · Priemer dýzy výfukových plynov	150	mm
L, H, W	Gesamtabmessungen der Feuerstätte (Länge, Höhe, Breite) · Celkové rozměry krbu (délka, výška, šířka) · Calkowite wymiary kominka (długość, wysokość, szerokość) · Celkové rozmery krbu (dĺžka, výška, šírka)	126 ⁴ , 47, 47	cm
m	Masse der Feuerstätte · Hmotnost krbu · Masa kominka · Hmotnosť krbu	195/220 ⁵	kg
m_{chim}	die maximale Belastung durch einen Schornstein, die das Gerät tragen kann · Maximální zatížení komína, které spotřebič snese · Maksymalne obciążenie komina, jakie może wytrzymać urządzenie · Maximálne zataženie komína, ktoré spotřebič znesie	30	kg
	Bedienungsanleitung lesen und befolgen · Přečtěte si návod k obsluze a dodržujte její · Przeczytaj instrukcję obsługi i postępuj zgodnie z nią · Prečítajte si návod na obsluhu a dodržiavajte ho	-	-

² Bei 13 % O₂ · Pour 13% de O₂ · At 13% O₂ · Con 13% O₂ · Bij 13% O₂³ Abstände zu brennbaren Materialien · Distances au mur · Distances to combustible materials · Distanze da materiali combustibili · Afstand tot brandbare materialen⁴ LIMA iQ / SILA iQ: L = 126 cm | SILA PLUS iQ: L = 141 cm | ⁵LIMA iQ: 195/220 kg (Ceramic/Soapstone) | SILA iQ: 140/180/200 kg (Steel/Ceramic/Soapstone) | SILA PLUS iQ: 150 kg (Steel)